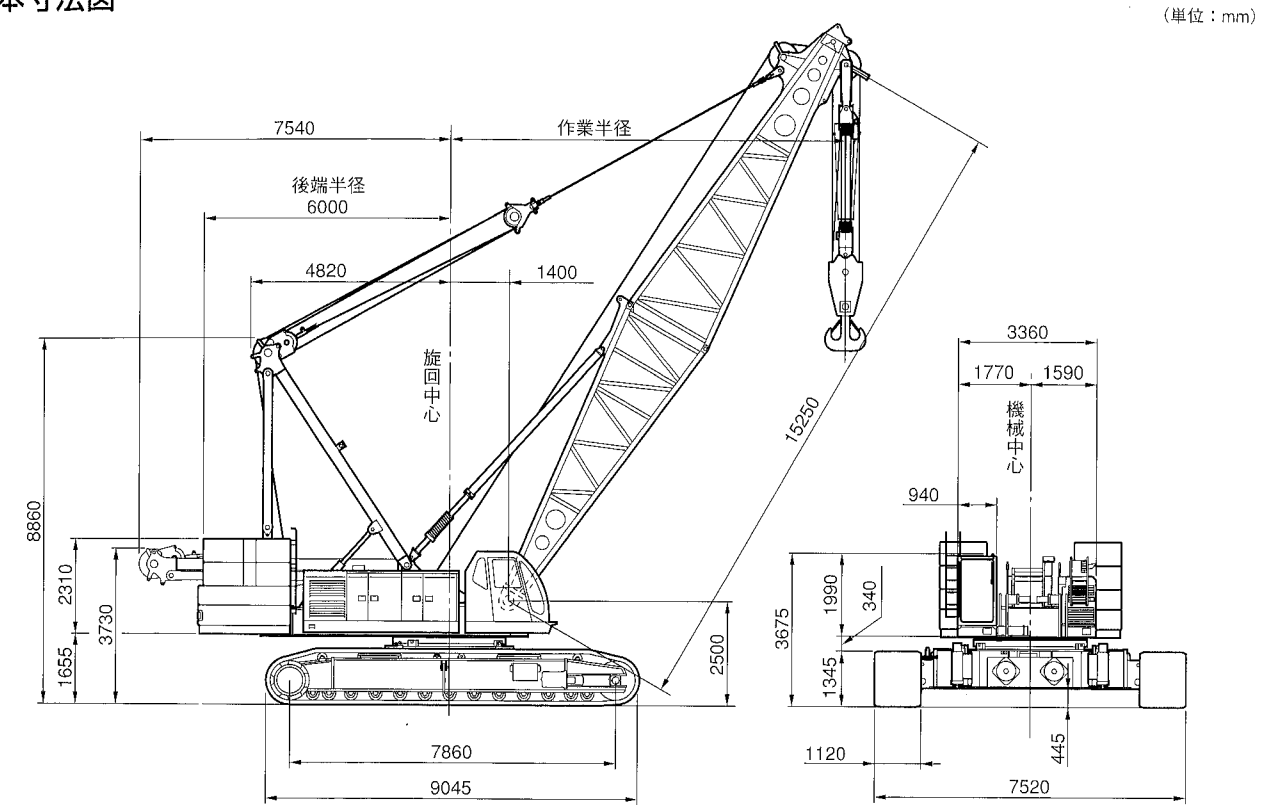


SC 2000-3

住友重機械建機クレーン株式会社

〒141-8686 東京都品川区北品川5丁目9番11号 (住友重機械ビル)
 ホームページアドレス <http://www.sumitomocrane.com>

■基本寸法図



■主要仕様

SC2000-3全油圧式クローラクレーン

最大吊上げ能力	200 t×5.0m
基本ブーム長さ	15.25m
最長ブーム長さ	88.40m
フロント・リヤドラム巻上/下ロープ速度	120~2.0m/min
ブーム巻上/下ロープ速度	2×(24~1.0) m/min
旋回速度	1.7min ⁻¹
走行速度	1.2/0.8km/h
エンジン形式	三菱6D24-TL ディーゼルエンジン
定格出力	235kW/2000min ⁻¹
登坂能力	30% (17°)
平均接地圧 (基本ブーム、1120mmシュー付)	108kPa
作業時質量 (基本ブーム、1120mmシュー付)	約200 t

■フロント・リヤドラムロープ掛数と吊上荷重

(単位: t)

フックの種類	定格総荷重の最大値											
	16本掛	14本掛	12本掛	10本掛	8本掛	7本掛	6本掛	5本掛	4本掛	3本掛	2本掛	1本掛
200/125t	200.0	175.0	150.0	125.0	100.0	—	75.0	—	50.0	—	25.0	—
80 t	—	—	—	—	—	80.0	75.0	62.5	50.0	37.5	25.0	13.5
35/25t	—	—	—	—	—	—	—	—	—	35.0	25.0	13.5
13.5t	—	—	—	—	—	—	—	—	—	—	—	13.5

■フック質量

200/125t	3000/2500kg
80t	1400kg
35/25t	900kg
13.5t	600kg

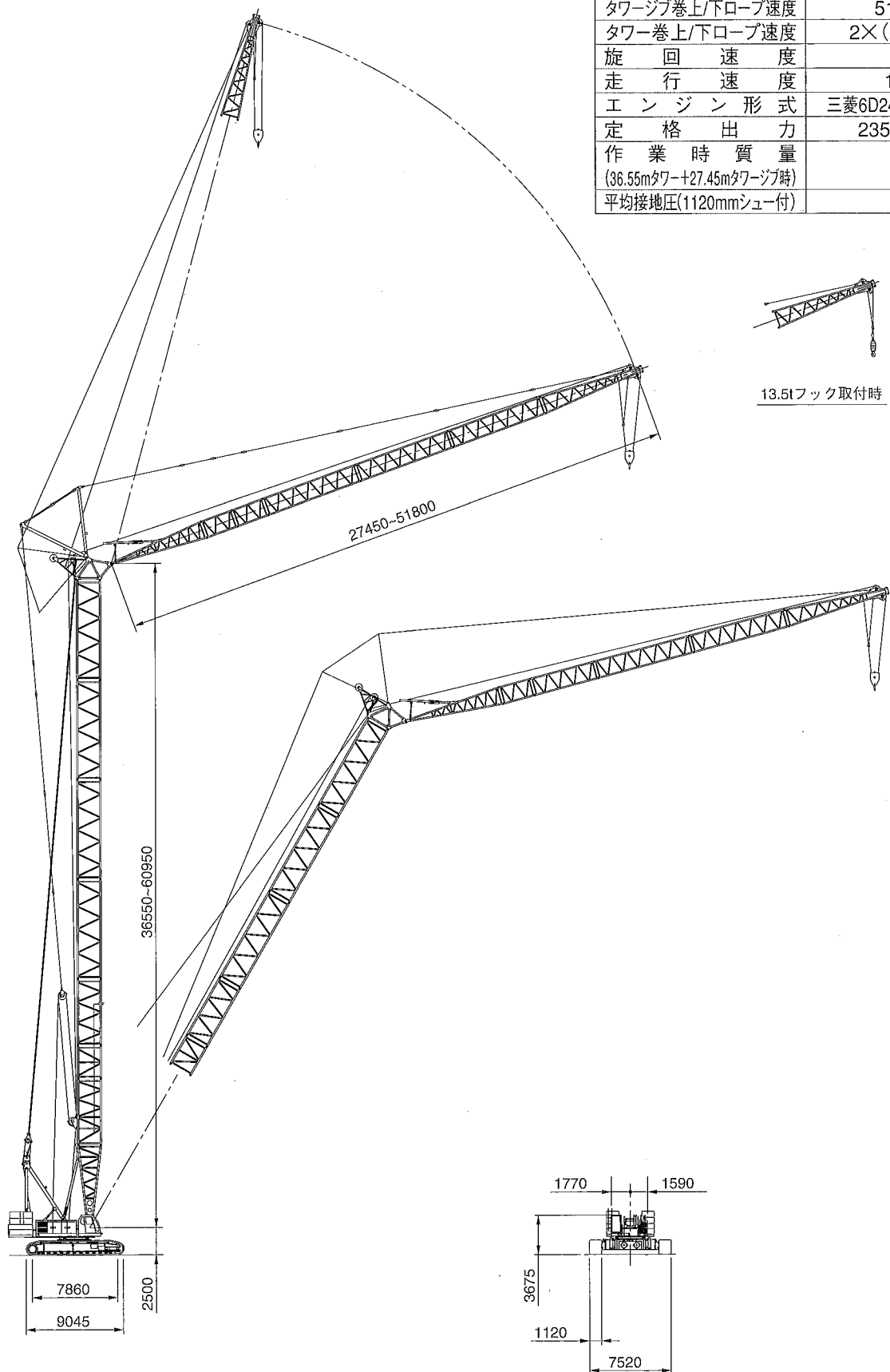
主要寸法全体図

■タワークレーン

■主要仕様

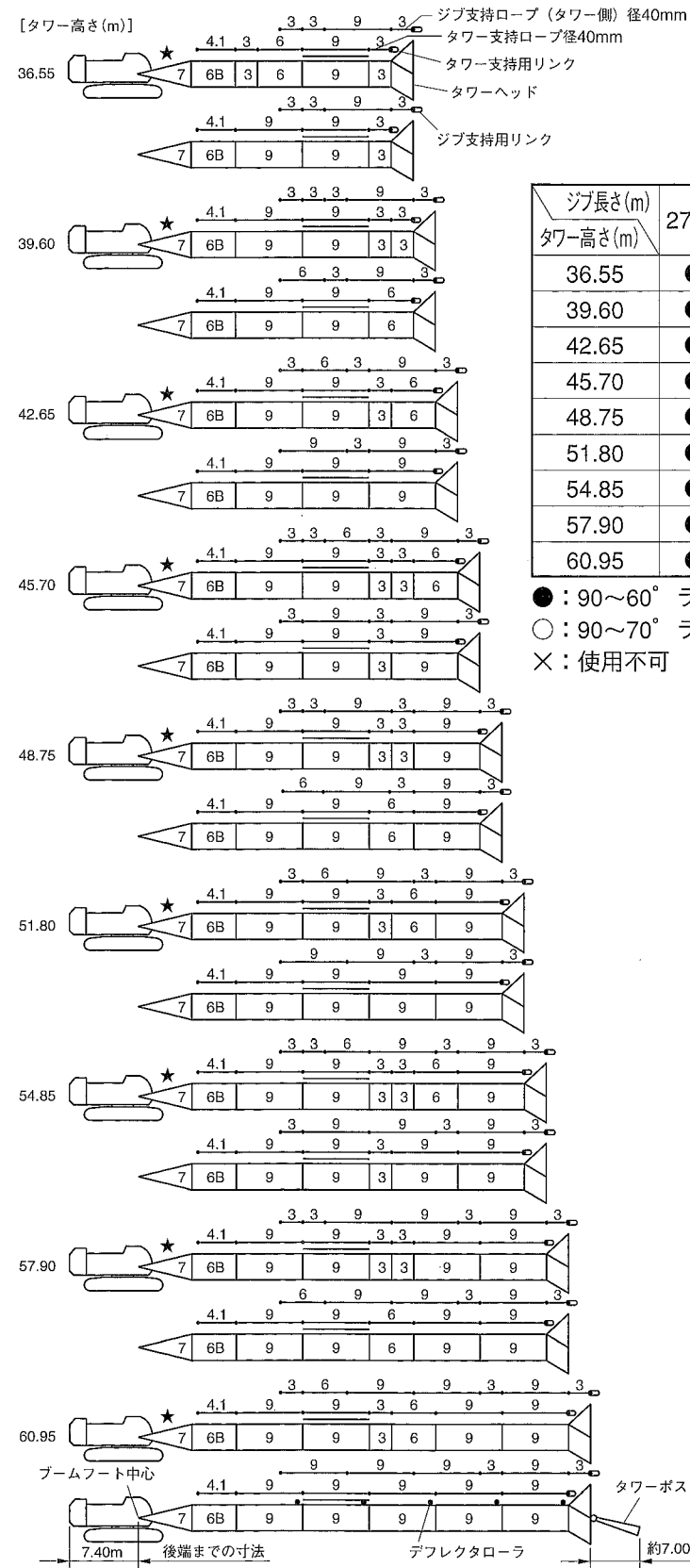
SC2000-3全油圧式クローラクレーン(タワークレーン仕様)

最大吊上能力	25 t×14.0m
タワー高さ	36.55m~60.95m
タワージブ長さ	27.45m~51.80m
タワー+ジブ最長	60.95m+51.80m
フロントドラム巻上/下ロープ速度	120~2.0m/min
タワージブ巻上/下ロープ速度	51~2.0m/min
タワー巻上/下ロープ速度	2×(24~1.0) m/min
旋回速度	1.7min ⁻¹
走行速度	1.2/0.8km/h
エンジン形式	三菱6D24-TLディーゼルエンジン
定格出力	235kW/2000min ⁻¹
作業時質量 (36.55mタワー+27.45mタワージブ時)	約 214 t
平均接地圧(1120mmシュー付)	114 kPa



タワー・ジブおよび支持ロープの構成

1 タワーおよび支持ロープの構成



ジブ長さ(m)	27.45	30.50	33.50	36.55	39.60	42.65	45.70	48.75	51.80
36.55	●	●	×	×	×	×	×	×	×
39.60	●	●	●	×	×	×	×	×	×
42.65	●	●	●	●	×	×	×	×	×
45.70	●	●	●	●	●	×	×	×	×
48.75	●	●	●	●	●	●	×	×	×
51.80	●	●	●	●	●	●	●	×	×
54.85	●	●	●	●	●	●	●	●	×
57.90	●	●	●	●	●	●	●	○	○
60.95	●	●	●	●	●	○	○	○	○

● : 90~60° ラフィング可能
 ○ : 90~70° ラフィング可能
 × : 使用不可

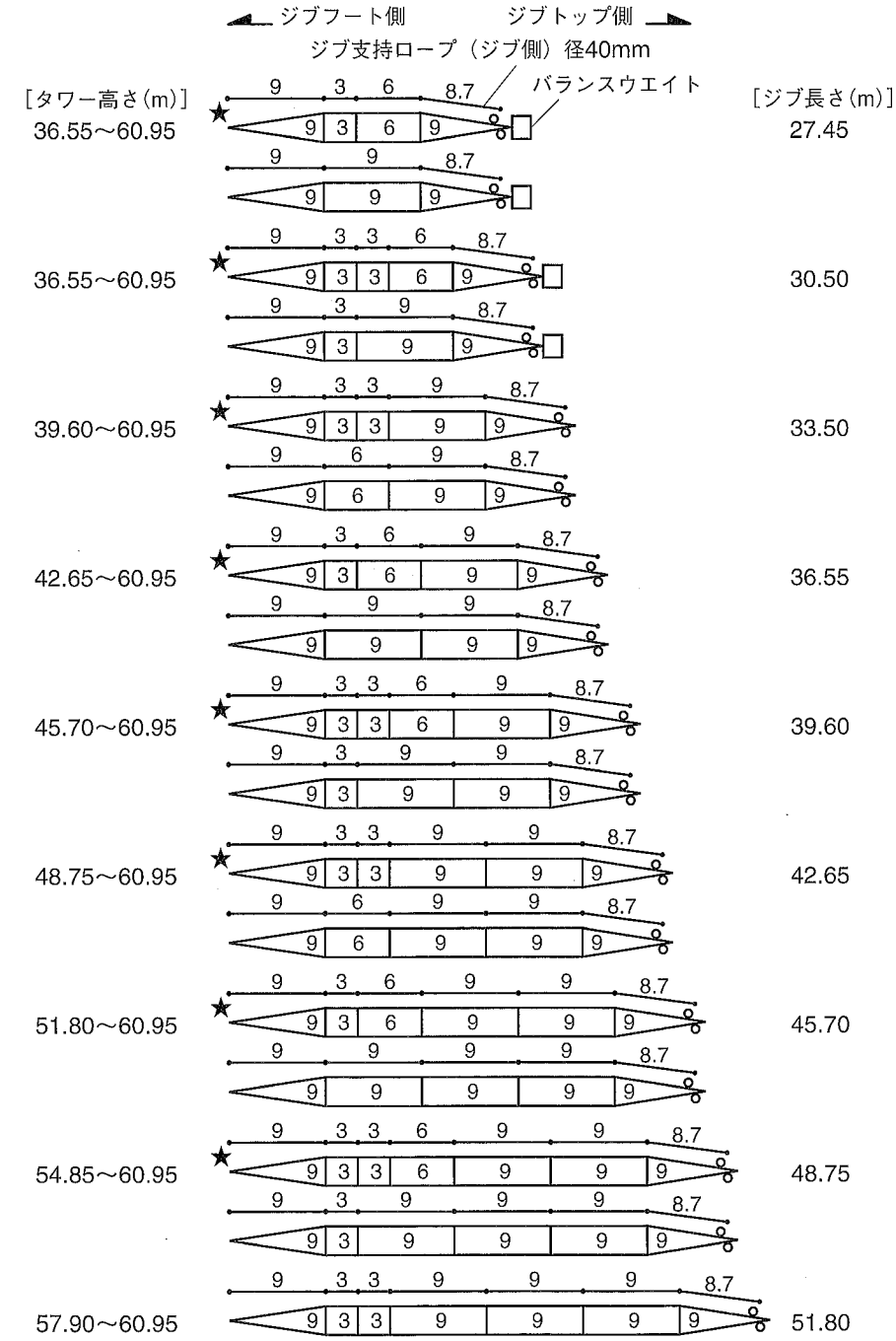
図示省略寸法

略記号	タワー ジブ	支持ロープ	
		タワー	ジブ
3	3.05 m	3.05 m	3.05 m
4.1	—	4.15m	—
6	6.10 m	6.10 m	6.10 m
8.7	—	—	8.70m
9	9.15 m	9.15 m	9.15 m

- 印は、9.15m特殊中間ブームを示します。
- ★印の付いた構成は、そのアタッチメント長さで購入する場合の推奨ブーム構成を示します。

タワー・ジブおよび支持ロープの構成

2 ジブおよび支持ロープの構成

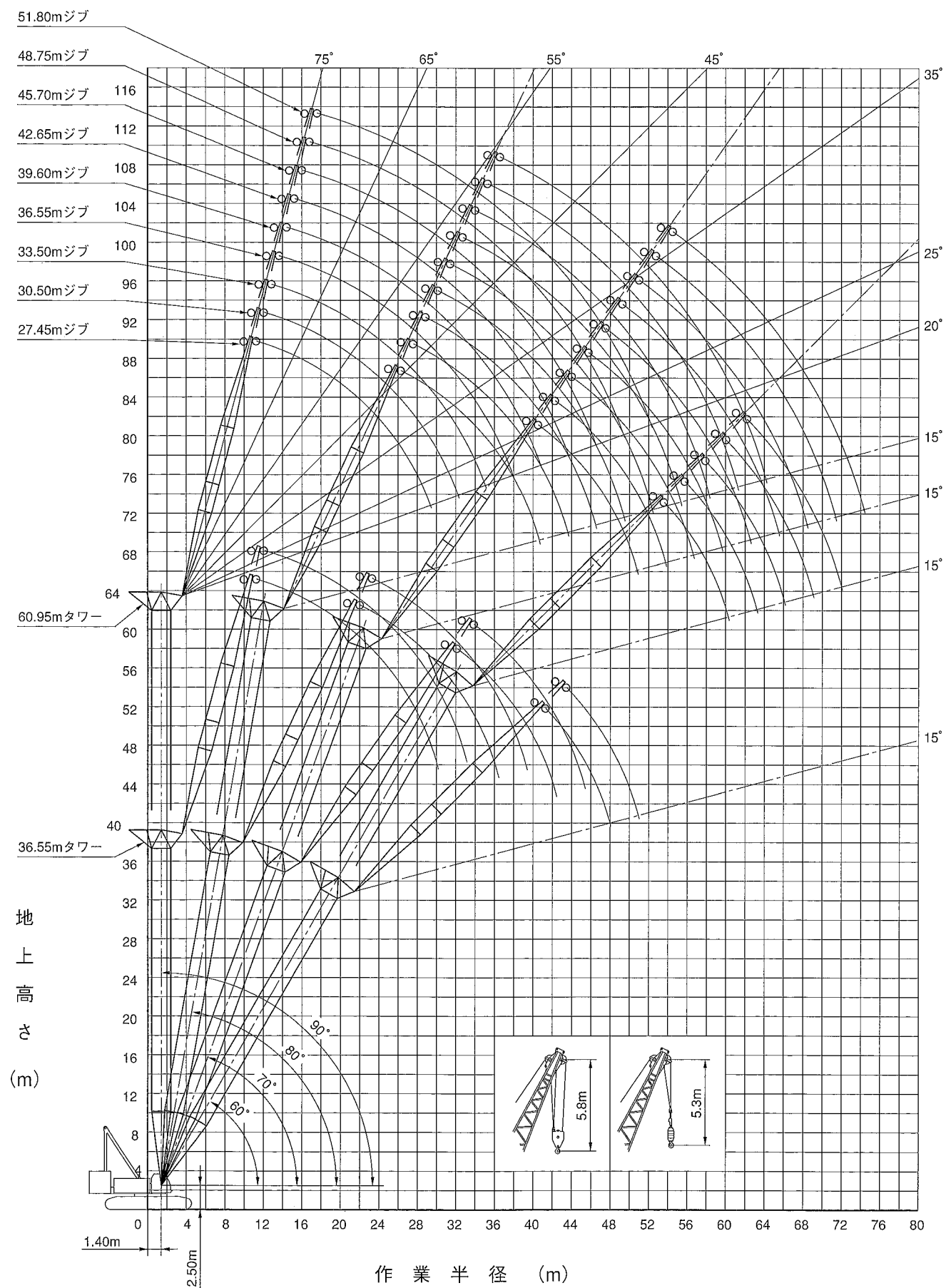


図示省略寸法

使用箇所 略記号	ジブ長さ	ジブ支持ロープ (ジブ側)
6	6.10 m	6.10 m
8.7	—	8.70 m
9	9.15 m	9.15 m

- ★印の付いた構成は、そのアタッチメント長さで購入する場合の推奨ブーム構成を示します。
- ジブ長さ27.45及び30.50(m)で作業を行う場合、バランスウエイトが必要です。

作業範囲図



定格総荷重表

36.55mタワー

(単位: t)

作業半径 (m)	タワージブ長さ 27.45m								タワージブ長さ 30.50m							
	タワー角度 (°)								タワー角度 (°)							
	90		80		70		60		90		80		70		60	
	2本掛	1本掛	2本掛	1本掛	2本掛	1本掛	2本掛	1本掛	2本掛	1本掛	2本掛	1本掛	2本掛	1本掛	2本掛	1本掛
10.0	25.0/10.8	13.5/11.3							25.0/11.6							
12.0	25.0	13.5							25.0	13.5/12.1						
14.0	25.0	13.5							25.0	13.5						
16.0	25.0	13.5							25.0	13.5						
18.0	25.0	13.5							24.2	13.5						
20.0	24.1	13.5	23.4/21.5						23.3	13.5						
22.0	23.1	13.5	23.1	13.5/22.1					22.4	13.5	21.7/22.8	13.5/23.4				
24.0	20.5	13.5	20.5	13.5					20.7	13.5	20.7	13.5				
26.0	18.3	13.5	18.3	13.5					18.4	13.5	18.4	13.5				
28.0	15.7	13.5	16.5	13.5					16.6	13.5	16.6	13.5				
30.0	13.7/28.7	13.5/29.7	15.0	13.5	14.1/31.5				15.0	13.5	15.0	13.5				
32.0			13.8	13.5	13.8	13.5/32.3			12.0/31.6	12.0	13.7	13.5	13.0/33.3			
34.0			12.7	12.7	12.7	12.7			12.0/32.6	12.6	12.6	12.6	12.6	12.6		
36.0			11.9/35.7	11.8	11.8	11.8				11.7	11.7	11.7	11.7			
38.0				11.5/36.7	11.0	11.0				10.8	10.8	10.8	10.8			
40.0					10.3	10.3	10.0/40.7	9.8/41.5		10.6/38.6	10.2/39.6	10.1	10.1			
42.0					9.7/41.7	9.6	9.6	9.6				9.5	9.5	9.2/42.8	9.0/43.7	
44.0						9.4/42.8	9.1	9.1				8.9	8.9	8.9	8.9	
46.0							8.6	8.6				8.7/44.7	8.4/45.7	8.4	8.4	
48.0							8.3/47.4	8.1						7.9	7.9	
50.0								8.0/48.4						7.5	7.5	
52.0														7.4/50.3	7.2/51.3	

- 注 1. 定格総荷重は、水平堅土上における値で、転倒荷重の78%以内および移動式クレーン構造規格で定める前方安定度が1.15以上の両方を満足する値です。
 2. ハッチングで示された定格総荷重は、構造物等の強度により制限される値です。
 3. 実際に吊り上げ得る荷重は、定格総荷重からフック、玉掛けロープ等の吊り具一切の質量を差し引いた値です。
 4. 作業を行う場合は、必ずハイガントリにしてください。

定格総荷重表

■39.60mタワー

(単位: t)

作業半径 (m)	タワージブ長さ 27.45m タワー角度 (°)								タワージブ長さ 30.50m タワー角度 (°)							
	90		80		70		60		90		80		70		60	
	2本掛	1本掛	2本掛	1本掛	2本掛	1本掛	2本掛	1本掛	2本掛	1本掛	2本掛	1本掛	2本掛	1本掛	2本掛	1本掛
10.0	25.0/10.8	13.5/11.3							25.0/11.6							
12.0	25.0	13.5							25.0	13.5/12.1						
14.0	25.0	13.5							25.0	13.5						
16.0	25.0	13.5							25.0	13.5						
18.0	25.0	13.5							24.2	13.5						
20.0	24.1	13.5							23.3	13.5						
22.0	23.1	13.5	23.1	13.5/22.6					22.4	13.5	21.3/23.3	13.5/23.9				
24.0	20.5	13.5	20.5	13.5					20.7	13.5	20.7	13.5				
26.0	18.2	13.5	18.2	13.5					18.4	13.5	18.4	13.5				
28.0	16.0	13.5	16.4	13.5					16.5	13.5	16.5	13.5				
30.0	13.6/28.7	13.5/29.7	15.0	13.5					15.0	13.5	15.0	13.5				
32.0			13.7	13.5	13.4/32.6	13.0/33.3			11.8/31.6	11.8	13.7	13.5				
34.0			12.6	12.6	12.6	12.6			11.8/32.6	12.6	12.6	12.4/34.3	12.0/35.1			
36.0			11.7	11.7	11.7	11.7				11.6	11.6	11.6	11.6			
38.0			11.6/36.2	11.2/37.2	10.9	10.9				10.8	10.8	10.8	10.8			
40.0					10.2	10.2				10.3/39.2	10.0	10.0	10.0			
42.0					9.6	9.6	9.5/42.2	9.3/43.1			10.0/40.2	9.4	9.4			
44.0					9.4/42.8	9.1/43.8	9.0	9.0				8.8	8.8	8.7/44.4	8.5/45.2	
46.0							8.5	8.5				8.4/45.7	8.3	8.3	8.3	8.3
48.0							8.1	8.1					8.1/46.7	7.8	7.8	7.8
50.0							7.9/48.9	7.7/49.9						7.4	7.4	7.4
52.0														7.1/51.8	7.0	7.0
54.0															6.9/52.8	

作業半径 (m)	タワージブ長さ 33.50m タワー角度 (°)							
	90		80		70		60	
	2本掛	1本掛	2本掛	1本掛	2本掛	1本掛	2本掛	1本掛
12.0	25.0/12.4	13.5/12.9						
14.0	25.0	13.5						
16.0	24.2	13.5						
18.0	23.4	13.5						
20.0	22.6	13.5						
22.0	21.8	13.5						
24.0	21.0	13.5	20.2/24.6	13.5/25.2				
26.0	18.6	13.5	18.6	13.5				
28.0	16.7	13.5	16.7	13.5				
30.0	15.1	13.5	15.1	13.5				
32.0	13.8	13.5	13.8	13.5				
34.0	11.8	11.8	12.7	12.7				
36.0	10.8/34.4	10.8/35.4	11.7	11.7	11.7/36.1	11.4/36.8		
38.0			10.9	10.9	10.9	10.9		
40.0			10.1	10.1	10.1	10.1		
42.0			9.5	9.5	9.5	9.5		
44.0			9.4/42.1	9.1/43.1	8.9	8.9		
46.0					8.3	8.3	8.2/46.5	8.0/47.4
48.0					7.9	7.9	7.9	7.9
50.0					7.7/48.7	7.5/49.7	7.4	7.4
52.0							7.0	7.0
54.0							6.7	6.7
56.0							6.6/54.8	6.4/55.8

定格総荷重表

■42.65mタワー

(単位: t)

作業半径 (m)	タワージブ長さ 27.45m タワー角度 (°)								タワージブ長さ 30.50m タワー角度 (°)							
	90		80		70		60		90		80		70		60	
	2本掛	1本掛	2本掛	1本掛	2本掛	1本掛	2本掛	1本掛	2本掛	1本掛	2本掛	1本掛	2本掛	1本掛	2本掛	1本掛
10.0	25.0/10.8	13.5/11.3							25.0/11.6							
12.0	25.0	13.5							25.0	13.5/12.1						
14.0	25.0	13.5							25.0	13.5						
16.0	25.0	13.5							25.0	13.5						
18.0	25.0	13.5							24.2	13.5						
20.0	24.1	13.5							23.3	13.5						
22.0	23.1	13.5	22.4/22.5	13.5/23.2					22.4	13.5	20.8/23.8					
24.0	20.4	13.5	20.4	13.5					20.6	13.5	20.6	13.5/24.5				
26.0	18.2	13.5	18.2	13.5					18.3	13.5	18.3	13.5				
28.0	16.3	13.5	16.4	13.5					16.5	13.5	16.5	13.5				
30.0	13.7/28.7	13.5/29.7	14.9	13.5					14.9	13.5	14.9	13.5				
32.0			13.7	13.5	12.8/33.6				12.0/31.6	12.0	13.6	13.5				
34.0			12.6	12.6	12.6	12.4/34.4				12.0/32.6	12.5	12.5	11.8/35.4			
36.0			11.7	11.7	11.7	11.7					11.6	11.6	11.6	11.5/36.1		
38.0			11.4/36.7	10.9/37.8	10.9	10.9					10.7	10.7	10.7	10.7		
40.0					10.2	10.2					10.1/39.7	10.0	10.0	10.0		
42.0					9.5	9.5	9.1/43.7				9.8/40.7	9.4	9.4			
44.0					9.0/43.8	9.0	8.8/44.6					8.8	8.8	8.3/45.9		
46.0							8.8/44.8	8.5	8.5			8.3	8.3	8.3	8.1/46.7	
48.0								8.0	8.0			8.1/46.8	7.8/47.8	7.8	7.8	
50.0								7.6	7.6					7.4	7.4	
52.0								7.5/50.4	7.4/51.4					7.0	7.0	
54.0														6.7/53.4	6.6	
56.0															6.6/54.4	

作業半径 (m)	タワージブ長さ 33.50m タワー角度 (°)								タワージブ長さ 36.55m タワー角度 (°)							
	90		80		70		60		90		80		70		60	
	2本掛	1本掛	2本掛	1本掛	2本掛	1本掛	2本掛	1本掛	2本掛	1本掛	2本掛	1本掛	2本掛	1本掛	2本掛	1本掛
12.0	25.0/12.4	13.5/12.9							23.6/13.2	13.5/13.7						
14.0	25.0	13.5							23.3	13.5						
16.0	24.2	13.5							22.6	13.5						
18.0	23.4	13.5							21.9	13.5						
20.0	22.6	13.5							21.2	13.5						
22.0	21.8	13.5							20.5	13.5						
24.0	20.9	13.5	19.6/25.1	13.5/25.8					19.8	13.5						
26.0	18.6	13.5	18.6	13.5					18.6	13.5	18.2/26.4	13.5/27.0				
28.0	16.6	13.5	16.6	13.5					16.6	13.5	16.6	13.5				
30.0	15.1	13.5	15.1	13.5					15.0	13.5	15.0	13.5				
32.0	13.8	13.5	13.8	13.5					13.7	13.5	13.7	13.5				
34.0	12.0	12.0	12.6	12.6					12.5	12.5	12.5	12.5				
36.0	11.0/34.4	11.0/35.4	11.7	11.7	11.2/37.1	10.9/37.9			11.6	11.6	11.6	11.6				
38.0			10.8	10.8	10.8	10.8			9.7/37.3	9.7	10.7	10.7	10.3/38.9	10.1/39.6		
40.0			10.1	10.1	10.1	10.1				9.7/38.3	9.9	9.9	9.9	9.9		
42.0			9.4	9.4	9.4	9.4					9.3	9.3	9.3	9.3		
44.0			9.2/42.6	8.9/43.6	8.8	8.8					8.7	8.7	8.7	8.7		
46.0					8.3	8.3					8.2/45.6	8.1	8.1	8.1		
48.0					7.8	7.8	7.8	7.6/48.9				8.0/46.6	7.6	7.6		
50.0					7.5/49.7	7.4	7.4	7.4					7.2	7.2	7.2/50.2	7.0/51.0
52.0						7.2/50.7	7.0	7.0					6.8	6.8	6.8	6.8
54.0							6.6	6.6					6.7/52.7	6.5/53.7	6.4	6.4
56.0							6.3	6.3							6.1	6.1
58.0							6.3/56.3	6.1/57.3							5.8	5.8
60.0															5.6/59.2	5.5
62.0																5.5/60.3

定格総荷重表

■45.70mタワー

(単位：t)

作業半径 (m)	タワージブ長さ 27.45m タワー角度 (°)								タワージブ長さ 30.50m タワー角度 (°)							
	90		80		70		60		90		80		70		60	
	2本掛	1本掛	2本掛	1本掛	2本掛	1本掛	2本掛	1本掛	2本掛	1本掛	2本掛	1本掛	2本掛	1本掛	2本掛	1本掛
10.0	25.0/10.8	13.5/11.3							25.0/11.6							
12.0	25.0	13.5							25.0	13.5/12.1						
14.0	25.0	13.5							25.0	13.5						
16.0	25.0	13.5							25.0	13.5						
18.0	25.0	13.5							24.2	13.5						
20.0	24.1	13.5							23.3	13.5						
22.0	23.1	13.5	21.6/23.1	13.5/23.7					22.4	13.5						
24.0	20.4	13.5	20.4	13.5					20.6	13.5	20.1/24.4	13.5/25.0				
26.0	18.1	13.5	18.1	13.5					18.3	13.5	18.3	13.5				
28.0	16.3	13.5	16.3	13.5					16.4	13.5	16.4	13.5				
30.0	13.9/28.7	13.5/29.7	14.9	13.5					14.9	13.5	14.9	13.5				
32.0			13.6	13.5					12.2/31.6	12.2	13.6	13.5				
34.0			12.5	12.5	12.2/34.7	11.9/35.4			12.2/32.6	12.5	12.5					
36.0			11.6	11.6	11.6	11.6			11.5	11.5	11.3/36.4	11.0/37.2				
38.0			11.1/37.3	10.8	10.8	10.8			10.7	10.7	10.7	10.7				
40.0				10.7/38.3	10.1	10.1			9.9	9.9	9.9	9.9				
42.0					9.5	9.5			9.9/40.2	9.6/41.2	9.3	9.3				
44.0					8.9	8.9	8.6/45.3				8.7	8.7				
46.0					8.7/44.9	8.5/45.9	8.4	8.4/46.1			8.2	8.2	7.9/47.4			
48.0							8.0	8.0			7.8/47.8	7.7	7.7	7.7/48.3		
50.0							7.6	7.6				7.6/48.8	7.3	7.3		
52.0							7.2/51.9	7.2					6.9	6.9		
54.0								7.0/52.9					6.6	6.6		
56.0													6.4/54.9	6.3/55.9		

作業半径 (m)	タワージブ長さ 33.50m タワー角度 (°)								タワージブ長さ 36.55m タワー角度 (°)							
	90		80		70		60		90		80		70		60	
	2本掛	1本掛	2本掛	1本掛	2本掛	1本掛	2本掛	1本掛	2本掛	1本掛	2本掛	1本掛	2本掛	1本掛	2本掛	1本掛
12.0	25.0/12.4	13.5/12.9							23.4/13.2	13.5/13.7						
14.0	24.8	13.5							23.1	13.5						
16.0	24.0	13.5							22.4	13.5						
18.0	23.2	13.5							21.7	13.5						
20.0	22.4	13.5							21.0	13.5						
22.0	21.6	13.5							20.3	13.5						
24.0	20.8	13.5	18.8/25.7						19.6	13.5						
26.0	18.5	13.5	18.5	13.5/26.3					18.5	13.5	17.6/26.9	13.5/27.6				
28.0	16.6	13.5	16.6	13.5					16.6	13.5	16.6	13.5				
30.0	15.0	13.5	15.0	13.5					15.0	13.5	15.0	13.5				
32.0	13.7	13.5	13.7	13.5					13.6	13.5	13.6	13.5				
34.0	12.1	12.1	12.6	12.6					12.5	12.5	12.5	12.5				
36.0	11.1/34.4	11.1/35.4	11.6	11.6					11.5	11.5	11.5	11.5				
38.0			10.8	10.8	10.7/38.2	10.4/38.9			9.8/37.3	9.8	10.6	10.6	9.9/39.9			
40.0			10.0	10.0	10.0	10.0			9.8/38.3	9.9	9.9	9.9	9.6/40.7			
42.0			9.4	9.4	9.4	9.4			9.2	9.2	9.2	9.2				
44.0			9.0/43.2	8.8	8.8	8.8			8.6	8.6	8.6	8.6				
46.0				8.7/44.2	8.2	8.2			8.1	8.1	8.1	8.1				
48.0					7.8	7.8	7.4/49.6	7.3/50.4		8.1/46.1	7.8/47.1	7.6	7.6			
50.0					7.3	7.3	7.3	7.3				7.1	7.1	6.8/51.7		
52.0					7.2/50.8	7.0/51.8	6.9	6.9				6.7	6.7	6.7	6.6/52.6	
54.0							6.6	6.6				6.4/53.7	6.4	6.4	6.4	
56.0							6.3	6.3					6.3/54.7	6.0	6.0	
58.0							6.0/57.8	6.0						5.7	5.7	
60.0								5.8/58.8						5.4	5.4	
62.0														5.3/60.8	5.2/61.8	

作業半径 (m)	タワージブ長さ 39.60m タワー角度 (°)							
	90		80		70		60	
	2本掛	1本掛	2本掛	1本掛	2本掛	1本掛	2本掛	1本掛
14.0	21.6	13.5/14.5						
16.0	21.0	13.5						
18.0	20.4	13.5						
20.0	19.8	13.5						
22.0	19.2	13.5						
24.0	18.6	13.5						
26.0	18.0	13.5						
28.0	16.5	13.5	16.3/28.2	13.5/28.9				
30.0	14.9	13.5	14.9	13.5				
32.0	13.6	13.5	13.6	13.5				
34.0	12.4	12.4	12.4	12.4				
36.0	11.5	11.5	11.5	11.5				
38.0	10.6	10.6	10.6	10.6				
40.0	9.0	9.0	9.8	9.8	9.3/41.7			
42.0	8.8/40.2	8.8/41.2	9.2	9.2	9.2	9.0/42.4		
44.0			8.6	8.6	8.6	8.6		
46.0			8.0	8.0	8.0	8.0		
48.0			7.5	7.5	7.5	7.5		
50.0			7.3/49.1	7.1	7.1	7.1		
52.0				7.1/50.1	6.7	6.7	6.3/53.9	
54.0					6.3	6.3	6.3	6.2/54.7
56.0					6.0	6.0	6.0	6.0
58.0					5.9/56.7	5.7/57.7	5.7	5.7
60.0							5.4	5.4
62.0							5.1	5.1
64.0							4.9/63.7	4.9
66.0								4.8/64.7

定格総荷重表

■48.75mタワー

(単位：t)

作業半径 (m)	タワージブ長さ 27.45m タワー角度 (°)								タワージブ長さ 30.50m タワー角度 (°)								
	90		80		70		60		90		80		70		60		
	2本掛	1本掛	2本掛	1本掛	2本掛	1本掛	2本掛	1本掛	2本掛	1本掛	2本掛	1本掛	2本掛	1本掛	2本掛	1本掛	
10.0	25.0/10.8	13.5/11.3							25.0/11.6								
12.0	25.0	13.5							25.0	13.5/12.1							
14.0	25.0	13.5							25.0	13.5							
16.0	25.0	13.5							24.9	13.5							
18.0	25.0	13.5							24.0	13.5							
20.0	24.1	13.5							23.1	13.5							
22.0	23.1	13.5	20.9/23.6						22.2	13.5							
24.0	20.3	13.5	20.3	13.5/24.2					20.5	13.5	19.5/24.9	13.5/25.5					
26.0	18.1	13.5	18.1	13.5					18.2	13.5	18.2	13.5					
28.0	16.3	13.5	16.3	13.5					16.4	13.5	16.4	13.5					
30.0	14.1/28.7	13.5/29.7	14.8	13.5					14.8	13.5	14.8	13.5					
32.0			13.6	13.5					12.3/31.6	12.3	13.5	13.5					
34.0			12.5	12.5	11.7/35.7				12.3/32.6	12.4	12.4						
36.0			11.6	11.6	11.6	11.4/36.5				11.5	11.5	10.8/37.5					
38.0			10.8/37.8	10.8	10.8	10.8				10.6	10.6	10.6	10.6/38.2				
40.0				10.5/38.8	10.1	10.1				9.9	9.9	9.9	9.9				
42.0					9.4	9.4				9.7/40.7	9.3/41.8	9.3	9.3				
44.0					8.9	8.9						8.7	8.7				
46.0					8.4/45.9	8.4	8.2/46.8	8.0/47.6				8.2	8.2				
48.0							8.2/46.9	7.9	7.9			7.7	7.7	7.5/48.9	7.3/49.8		
50.0								7.5	7.5					7.5/48.9	7.3/49.9	7.3	7.3
52.0								7.2	7.2							6.9	6.9
54.0									6.9/53.5	6.8						6.5	6.5
56.0										6.7/54.5						6.2	6.2
58.0																6.2/56.4	6.0/57.4

作業半径 (m)	タワージブ長さ 33.50m タワー角度 (°)								タワージブ長さ 36.55m タワー角度 (°)							
	90		80		70		60		90		80		70		60	
	2本掛	1本掛	2本掛	1本掛	2本掛	1本掛	2本掛	1本掛	2本掛	1本掛	2本掛	1本掛	2本掛	1本掛	2本掛	1本掛
12.0	24.9/12.4	13.5/12.9							23.2/13.2	13.5/13.7						
14.0	24.6	13.5							22.9	13.5						
16.0	23.8	13.5							22.2	13.5						
18.0	23.0	13.5														

定格総荷重表

■48.75mタワー

(単位: t)

作業半径 (m)	タワージブ長さ 39.60m タワー角度 (°)								タワージブ長さ 42.65m タワー角度 (°)							
	90		80		70		60		90		80		70		60	
	2本掛	1本掛	2本掛	1本掛	2本掛	1本掛	2本掛	1本掛	2本掛	1本掛	2本掛	1本掛	2本掛	1本掛	2本掛	1本掛
14.0	21.4	13.5/14.5						19.6/14.8	13.5/15.3							
16.0	20.8	13.5						19.2	13.5							
18.0	20.2	13.5						18.7	13.5							
20.0	19.6	13.5						18.2	13.5							
22.0	19.0	13.5						17.7	13.5							
24.0	18.4	13.5						17.2	13.5							
26.0	17.8	13.5						16.6	13.5							
28.0	16.5	13.5	15.8/28.8	13.5/29.4				16.1	13.5							
30.0	14.9	13.5	14.9	13.5				14.6	13.5	14.6	13.5/30.7					
32.0	13.5	13.5	13.5	13.5				13.3	13.3	13.3	13.3					
34.0	12.4	12.4	12.4	12.4				12.2	12.2	12.2	12.2					
36.0	11.4	11.4	11.4	11.4				11.2	11.2	11.2	11.2					
38.0	10.5	10.5	10.5	10.5				10.3	10.3	10.3	10.3					
40.0	9.1	9.1	9.8	9.8				9.5	9.5	9.5	9.5					
42.0	8.8/40.2	8.8/41.2	9.1	9.1	8.9/42.7	8.7/43.4		8.8	8.8	8.8	8.8					
44.0			8.5	8.5	8.5	8.5		8.2	8.2	8.2	8.1/44.5	7.9/45.2				
46.0			8.0	8.0	8.0	8.0		7.7	7.7	7.7	7.7					
48.0			7.5	7.5	7.5	7.5		7.2	7.2	7.2	7.2					
50.0			7.1/49.6	7.0	7.0	7.0		6.7	6.7	6.7	6.7					
52.0				6.9/50.6	6.6	6.6		6.3	6.3	6.3	6.3					
54.0					6.3	6.3	6.0/55.4		6.2/52.5	6.0/53.5	5.9	5.9				
56.0					5.9	5.9	5.9	5.9/56.2		5.6	5.6	5.3/57.6				
58.0					5.7/57.7	5.6	5.6	5.6		5.3	5.3	5.3	5.2/58.4			
60.0						5.5/58.7	5.3	5.3		5.0	5.0	5.0	5.0			
62.0							5.1	5.1		4.9/60.6	4.8/61.6	4.7	4.7			
64.0							4.8	4.8				4.5	4.5			
66.0							4.7/65.2	4.6				4.2	4.2			
68.0								4.6/66.2				4.0	4.0			
70.0												4.0/68.2	3.9/69.2			

定格総荷重表

■51.80mタワー

(単位: t)

作業半径 (m)	タワージブ長さ 27.45m タワー角度 (°)								タワージブ長さ 30.50m タワー角度 (°)							
	90		80		70		60		90		80		70		60	
	2本掛	1本掛	2本掛	1本掛	2本掛	1本掛	2本掛	1本掛	2本掛	1本掛	2本掛	1本掛	2本掛	1本掛	2本掛	1本掛
10.0	25.0/10.8	13.5/11.3						25.0/11.6	13.5/12.1							
12.0	25.0	13.5						25.0	13.5							
14.0	25.0	13.5						24.7	13.5							
16.0	25.0	13.5						23.8	13.5							
18.0	25.0	13.5						22.9	13.5							
20.0	24.1	13.5						22.0	13.5							
22.0	23.1	13.5						20.5	13.5	18.9/25.4						
24.0	20.3	13.5	20.2/24.1	13.5/24.8				18.2	13.5	18.2	13.5/26.1					
26.0	18.0	13.5	18.0	13.5				16.3	13.5	16.3	13.5					
28.0	16.2	13.5	16.2	13.5				14.8	13.5	14.8	13.5					
30.0	14.2/28.7	13.5/29.7	14.8	13.5				12.4/31.6	12.4	13.5	13.5					
32.0			13.5	13.5				12.4	12.4							
34.0			12.4	12.4				11.4	11.4							
36.0			11.5	11.5	11.2/36.8	10.9/37.5		10.6	10.6	10.4/38.5	10.1/39.2					
38.0			10.7	10.7	10.7	10.7		9.8	9.8	9.8	9.8					
40.0			10.6/38.3	10.3/39.3	10.0	10.0		9.4/41.3	9.2	9.2	9.2					
42.0					9.4	9.4		9.1/42.3	8.6	8.6						
44.0					8.8	8.8			8.1	8.1						
46.0					8.3	8.3			7.6	7.6						
48.0					8.1/47.0	7.9	7.8/48.3	7.7/49.1								
50.0							7.5	7.5				7.2/49.9	7.2	7.1/50.5	7.0/51.3	
52.0							7.1	7.1						7.1/50.9	6.8	6.8
54.0							6.8	6.8							6.5	6.5
56.0							6.6/55.0	6.4							6.2	6.2
58.0															5.8/57.9	5.8
60.0																5.4/58.9

作業半径 (m)	タワージブ長さ 33.50m タワー角度 (°)								タワージブ長さ 36.55m タワー角度 (°)							
	90		80		70		60		90		80		70		60	
	2本掛	1本掛	2本掛	1本掛	2本掛	1本掛	2本掛	1本掛	2本掛	1本掛	2本掛	1本掛	2本掛	1本掛	2本掛	1本掛
12.0	24.9/12.4	13.5/12.9						23.0/13.2	13.5/13.7							
14.0	24.4	13.5						22.7	13.5							
16.0	23.6	13.5						22.0	13.5							
18.0	22.8	13.5						21.3	13.5							
20.0	22.0	13.5						20.6	13.5							
22.0	21.2	13.5						19.9	13.5							
24.0	20.4	13.5						19.2	13.5							
26.0	18.4	13.5	17.7/26.7	13.5/27.3				18.4	13.5							
28.0	16.5	13.5	16.5	13.5				16.5	13.5	16.5	13.5/28.6					
30.0	14.9	13.5	14.9	13.5				14.9	13.5	14.9	13.5					
32.0	13.6	13.5	13.6	13.5				13.5	13.5	13.5	13.5					
34.0	12.4	12.4	12.5	12.5				12.4	12.4	12.4	12.4					
36.0	11.3/34.4	11.3/35.4	11.5	11.5				11.4	11.4	11.4	11.4					
38.0			10.7	10.7				10.0/37.3	10.0	10.5	10.5					
40.0			9.9	9.9	9.8/40.2	9.6/41.0		10.0/38.3	9.8	9.8						
42.0			9.3	9.3	9.3	9.3			9.1	9.1	9.1	8.9/42.7				
44.0			8.7	8.7	8.7	8.7			8.5	8.5	8.5	8.5				
46.0			8.6/44.2	8.4/45.2	8.1	8.1			8.0	8.0	8.0	8.0				
48.0					7.7	7.7			7.7/47.2	7.5	7.5	7.5				
50.0					7.2	7.2				7.4/48.2	7.0	7.0				
52.0					6.8	6.8	6.7/52.6	6.6/53.5			6.6	6.6				
54.0					6.7/52.8	6.5/53.9	6.5	6.5			6.3	6.3	6.1/54.8	6.0/55.6		
56.0							6.2	6.2			6.0/55.8	5.9	5.9	5.9		
58.0							5.9	5.9				5.8/56.8	5.6	5.6		
60.0							5.6	5.6					5.3	5.3		
62.0							5.4/60.9	5.2/61.9					5.1	5.1		
64.0													4.9/63.8	4.8		
66.0															4.7/64.8	

定格総荷重表

■51.80mタワー

(単位: t)

作業半径 (m)	タワージブ長さ 39.60m タワー角度 (°)								タワージブ長さ 42.65m タワー角度 (°)							
	90		80		70		60		90		80		70		60	
	2本掛	1本掛	2本掛	1本掛	2本掛	1本掛	2本掛	1本掛	2本掛	1本掛	2本掛	1本掛	2本掛	1本掛	2本掛	1本掛
14.0	21.2	13.5/14.5						19.4/14.8	13.5/15.3							
16.0	20.6	13.5						19.0	13.5							
18.0	20.0	13.5						18.5	13.5							
20.0	19.4	13.5						18.0	13.5							
22.0	18.8	13.5						17.5	13.5							
24.0	18.2	13.5						17.0	13.5							
26.0	17.6	13.5						16.4	13.5							
28.0	16.4	13.5	15.4/29.3	13.5/29.9				15.9	13.5							
30.0	14.8	13.5	14.8	13.5				14.7	13.5	14.3/30.6	13.5/31.2					
32.0	13.5	13.5	13.5	13.5				13.4	13.4	13.4	13.4					
34.0	12.3	12.3	12.3	12.3				12.2	12.2	12.2	12.2					
36.0	11.4	11.4	11.4	11.4				11.2	11.2	11.2	11.2					
38.0	10.5	10.5	10.5	10.5				10.3	10.3	10.3	10.3					
40.0	9.2	9.2	9.7	9.7				9.6	9.6	9.6	9.6					
42.0	8.7/40.2	8.7/41.2	9.1	9.1	8.6/43.7			8.9	8.9	8.9	8.9					
44.0			8.5	8.5	8.5	8.3/44.5		8.0/43.0	8.0	8.3	8.3	7.9/45.5				
46.0			7.9	7.9	7.9	7.9				7.7	7.7	7.7	7.7/46.2			
48.0			7.4	7.4	7.4	7.4				7.2	7.2	7.2	7.2			
50.0			7.0	7.0	7.0	7.0				6.8	6.8	6.8	6.8			
52.0			7.0/50.1	6.8/51.1	6.6	6.6				6.4	6.4	6.4	6.4			
54.0					6.2	6.2			6.2/53.1	6.0	6.0	6.0	6.0			
56.0					5.9	5.9	5.7/56.9	5.6/57.8								
58.0					5.6	5.6	5.6	5.6								
60.0					5.5/58.7	5.3/59.7	5.3	5.3								
62.0							5.0	5.0								
64.0							4.8/61.7	4.8	4.8	4.8	4.8					
66.0									4.7/62.7	4.5	4.5					
68.0												4.3	4.3			
70.0												4.0	4.0			
72.0												3.9/69.7	3.8			
74.0														3.8/70.7		

作業半径 (m)	タワージブ長さ 45.70m タワー角度 (°)							
	90		80		70		60	
	2本掛	1本掛	2本掛	1本掛	2本掛	1本掛	2本掛	1本掛
14.0	16.6/15.6							
16.0	16.5	13.5/16.1						
18.0	16.0	13.5						
20.0	15.6	13.5						
22.0	15.2	13.5						
24.0	14.7	13.5						
26.0	14.3	13.5						
28.0	13.8	13.5						
30.0	13.4	13.4	13.0/31.9					
32.0	13.0	13.0	13.0	12.8/32.5				
34.0	12.3	12.3	12.3	12.3				
36.0	11.2	11.2	11.2	11.2				
38.0	10.4	10.4	10.4	10.4				
40.0	9.6	9.6	9.6	9.6				
42.0	8.9	8.9	8.9	8.9				
44.0	8.3	8.3	8.3	8.3				
46.0	7.1/45.9	7.1	7.7	7.7	7.4/47.2			
48.0		7.1/46.9	7.2	7.2	7.2	7.2		
50.0			6.8	6.8	6.8	6.8		
52.0			6.4	6.4	6.4	6.4		
54.0			6.0	6.0	6.0	6.0		
56.0			5.6	5.6	5.6	5.6		
58.0				5.5/57.0	5.3	5.3		
60.0					5.0	5.0	4.8/61.2	
62.0					4.7	4.7	4.7	4.7/62.1
64.0					4.5	4.5	4.5	4.5
66.0					4.4/64.6	4.3/65.6	4.2	4.2
68.0							4.0	4.0
70.0							3.8	3.8
72.0							3.6	3.6
74.0							3.5/72.6	3.4/73.7

定格総荷重表

■54.85mタワー

(単位: t)

作業半径 (m)	タワージブ長さ 27.45m タワー角度 (°)								タワージブ長さ 30.50m タワー角度 (°)							
	90		80		70		60		90		80		70		60	
	2本掛	1本掛	2本掛	1本掛	2本掛	1本掛	2本掛	1本掛	2本掛	1本掛	2本掛	1本掛	2本掛	1本掛	2本掛	1本掛
10.0	25.0/10.8	13.5/11.3							25.0/11.6							
12.0	25.0	13.5							25.0	13.5/12.1						
14.0	25.0	13.5							25.0	13.5						
16.0	25.0	13.5							24.5	13.5						
18.0	24.9	13.5							23.6	13.5						
20.0	23.9	13.5							22.7	13.5						
22.0	22.9	13.5							21.8	13.5						
24.0	20.2	13.5	19.4/24.7	13.5/25.3					20.4	13.5						
26.0	18.0	13.5	18.0	13.5					18.1	13.5	18.1	13.5/26.6				
28.0	16.2	13.5	16.2	13.5					16.3	13.5	16.3	13.5				
30.0	14.3/28.7	13.5/29.7	14.7	13.5					14.7	13.5	14.7	13.5				
32.0			13.5	13.5					12.5/31.6	12.5	13.4	13.4				
34.0			12.4	12.4					12.5/32.6	12.3	12.3					
36.0			11.5	11.5	10.7/37.8					11.4	11.4					
38.0			10.7	10.7	10.7	10.5/38.5				10.5	10.5	10.0/39.5				
40.0			10.3/38.9	10.0/39.9	10.0	10.0				9.8	9.8	9.8	9.7/40.3			
42.0					9.3	9.3				9.2/41.8	9.2	9.2	9.2			
44.0					8.8	8.8					8.9/42.8	8.6	8.6			
46.0					8.3	8.3						8.1	8.1			
48.0					7.8	7.6/49.0	7.5/49.8					7.6	7.6			
50.0							7.4	7.3/50.7				7.2	7.2			
52.0							7.1	7.1				7.0/50.9	6.8	6.8	6.6/52.8	
54.0							6.7	6.7						6.4	6.4	
56.0							6.4	6.4						6.1	6.1	
58.0							6.3/56.5	6.2/57.5						5.8	5.8	
60.0														5.6/59.5	5.5	
62.0															5.5/60.5	

作業半径 (m)	タワージブ長さ 33.50m タワー角度 (°)								タワージブ長さ 36.55m タワー角度 (°)							
	90		80		70		60		90		80		70		60	
	2本掛	1本掛	2本掛	1本掛	2本掛	1本掛	2本掛	1本掛	2本掛	1本掛	2本掛	1本掛	2本掛	1本掛	2本掛	1本掛
12.0	24.8/12.4	13.5/12.9							22.8/13.2	13.5/13.7						
14.0	24.2	13.5							22.5	13.5						
16.0	23.4	13.5							21.8	13.5						
18.0	22.6	13.5							21.1	13.5						
20.0	21.8	13.5							20.4	13.5						
22.0	21.0	13.5							19.7	13.5						
24.0	20.2	13.5							19.0	13.5						
26.0	18.4	13.5	17.2/27.2	13.5/27.9					18.3	13.5						
28.0	16.4	13.5	16.4	13.5					16.4	13.5	16.0/28.5	13.5/29.2				
30.0	14.9	13.5	14.9	13.5					14.8	13.5	14.8	13.5				
32.0	13.6	13.5	13.6	13.5					13.5	13.5	13.5	13.5				
34.0	12.4	12.4	12.4	12.4					12.3	12.3	12.3	12.3				
36.0	11.4/34.4	11.7/35.4	11.5	11.5					11.4	11.4	11.4	11.4				
38.0			10.6	10.6					10.1/37.3	10.1	10.5	10.5				
40.0			9.9	9.9	9.4/41.3					10.1/38.3	9.7	9.7				
42.0			9.2	9.2	9.2	9.2					9.1	9.1	8.8/43.0	8.5/43.8		
44.0			8.6	8.6	8.6	8.6					8.5	8.5	8.5	8.5		
46.0			8.4/44.8	8.1/45.8	8.1	8.1					7.9	7.9	7.9	7.9		
48.0					7.6	7.6					7.5/47.7	7.4	7.4	7.4		
50.0					7.2	7.2						7.3/48.7	7.0	7.0		
52.0					6.8	6.8							6.6	6.6		
54.0					6.5/53.9	6.4	6.4/54.1	6.3/55.0					6.2	6.2		
56.0						6.3/54.9	6.1	6.1					5.9	5.9	5.8/56.3	5.7/57.1
58.0							5.8	5.8					5.8/56.8	5.6/57.8	5.6	5.6
60.0							5.									

定格総荷重表

■57.90mタワー

(単位:t)

作業半径 (m)	タワージブ長さ 39.60m タワー角度 (°)								タワージブ長さ 42.65m タワー角度 (°)							
	90		80		70		60		90		80		70		60	
	2本掛	1本掛	2本掛	1本掛	2本掛	1本掛	2本掛	1本掛	2本掛	1本掛	2本掛	1本掛	2本掛	1本掛	2本掛	1本掛
14.0	20.8	13.5/14.5							19.0/14.8	13.5/15.3						
16.0	20.2	13.5							18.6	13.5						
18.0	19.6	13.5							18.1	13.5						
20.0	19.0	13.5							17.6	13.5						
22.0	18.4	13.5							17.1	13.5						
24.0	17.8	13.5							16.6	13.5						
26.0	17.2	13.5							16.0	13.5						
28.0	16.3	13.5							15.5	13.5						
30.0	14.7	13.5	14.5/30.3	13.5/31.0					14.6	13.5	13.5/31.6					
32.0	13.4	13.4	13.4	13.4					13.3	13.3	13.3	13.1/32.3				
34.0	12.2	12.2	12.2	12.2					12.1	12.1	12.1	12.1				
36.0	11.3	11.3	11.3	11.3					11.1	11.1	11.1	11.1				
38.0	10.4	10.4	10.4	10.4					10.2	10.2	10.2	10.2				
40.0	9.4	9.4	9.6	9.6					9.5	9.5	9.5	9.5				
42.0	9.0/40.2	9.0/41.2	9.0	9.0					8.8	8.8	8.8	8.8				
44.0			8.4	8.4	7.9/45.8				8.2/43.0	8.2	8.2	8.2				
46.0			7.8	7.8	7.8	7.7/46.6			7.6	7.6	7.2/47.6					
48.0			7.3	7.3	7.3	7.3			7.1	7.1	7.1	7.1/48.3				
50.0			6.9	6.9	6.9	6.9			6.7	6.7	6.7	6.7				
52.0			6.7/51.2	6.5	6.5	6.5			6.3	6.3	6.3	6.3				
54.0				6.5/52.2	6.1	6.1			5.9	5.9	5.9	5.9				
56.0					5.8	5.8			5.9/54.1	5.7/55.1	5.5	5.5				
58.0					5.5	5.5					5.2	5.2				
60.0					5.2	5.2	5.2	5.1/60.8			4.9	4.9				
62.0					5.1/60.8	4.9/61.8	4.9	4.9			4.7	4.7	4.6/62.1	4.5/63.0		
64.0							4.7	4.7			4.4	4.4	4.4	4.4		
66.0							4.4	4.4			4.4/63.8	4.4	4.4	4.2	4.2	
68.0							4.2	4.2			4.3/64.8	4.2	4.2	3.9	3.9	
70.0							4.0/69.8	4.0				3.7	3.7	3.7	3.7	
72.0								3.9/70.8				3.5	3.5	3.5	3.5	
74.0												3.5/72.8	3.4/73.8			

作業半径 (m)	タワージブ長さ 45.70m タワー角度 (°)								タワージブ長さ 48.75m タワー角度 (°)							
	90		80		70		60		90		80		70			
	2本掛	1本掛	2本掛	1本掛	2本掛	1本掛	2本掛	1本掛	2本掛	1本掛	2本掛	1本掛	2本掛	1本掛		
14.0	16.6/15.6															
16.0	16.5	13.5/16.1							14.9/16.4	13.5/16.9						
18.0	16.0	13.5							14.5	13.5						
20.0	15.6	13.5							14.1	13.5						
22.0	15.2	13.5							13.7	13.5						
24.0	14.7	13.5							13.3	13.3						
26.0	14.3	13.5							12.8	12.8						
28.0	13.8	13.5							12.4	12.4						
30.0	13.4	13.4							12.0	12.0						
32.0	13.0	13.0	12.6/32.9	12.3/33.6					11.6	11.6						
34.0	12.2	12.2	12.2	12.2					11.2	11.2	11.1/34.2	10.9/34.8				
36.0	11.1	11.1	11.1	11.1					10.5	10.5	10.5	10.5				
38.0	10.3	10.3	10.3	10.3					9.7	9.7	9.7	9.7				
40.0	9.5	9.5	9.5	9.5					9.0	9.0	9.0	9.0				
42.0	8.8	8.8	8.8	8.8					8.4	8.4	8.4	8.4				
44.0	8.2	8.2	8.2	8.2					7.9	7.9	7.9	7.9				
46.0	7.2/45.9	7.2	7.6	7.6					7.3	7.3	7.3	7.3				
48.0		7.2/46.9	7.1	7.1	6.8/49.3				6.9	6.9	6.9	6.9				
50.0			6.7	6.7	6.7	6.6/50.1			6.4/48.7	6.4/49.7	6.4	6.4	6.2/51.1	6.1/51.8		
52.0			6.3	6.3	6.3	6.3					6.1	6.1	6.1	6.1		
54.0			5.9	5.9	5.9	5.9					5.7	5.7	5.7	5.7		
56.0			5.5	5.5	5.5	5.5					5.4	5.4	5.4	5.4		
58.0			5.3/57.1	5.2	5.2	5.2					5.1	5.1	5.1	5.1		
60.0				5.2/58.1	4.9	4.9					4.8	4.8	4.8	4.8		
62.0					4.6	4.6					4.6/61.0	4.5	4.5			
64.0					4.4	4.4	4.3/64.3	4.2/65.1				4.3	4.3			
66.0					4.1	4.1	4.1	4.1				4.0	4.0			
68.0					4.0/66.7	3.9/67.7	3.9	3.9				3.8	3.8			
70.0							3.7	3.7				3.6/69.7	3.6			
72.0							3.5	3.5					3.5/70.7			
74.0							3.3	3.3								
76.0							3.1/75.7	3.1								
78.0								3.1/76.7								

定格総荷重表

■57.90mタワー

(単位:t)

作業半径 (m)	タワージブ長さ 51.80m タワー角度 (°)					
	90		80		70	
	2本掛	1本掛	2本掛	1本掛	2本掛	1本掛
16.0	13.6/17.1	13.5/17.6				
18.0	13.4	13.4				
20.0	13.0	13.0				
22.0	12.6	12.6				
24.0	12.2	12.2				
26.0	11.8	11.8				
28.0	11.4	11.4				
30.0	11.0	11.0				
32.0	10.6	10.6				
34.0	10.0	10.0	9.5/35.5			
36.0	9.3	9.3	9.3	9.3/36.1		
38.0	8.7	8.7	8.7	8.7		
40.0	8.1	8.1	8.1	8.1		
42.0	7.6	7.6	7.6	7.6		
44.0	7.1	7.1	7.1	7.1		
46.0	6.7	6.7	6.7	6.7		
48.0	6.3	6.3	6.3	6.3		
50.0	5.9	5.9	5.9	5.9		
52.0	5.6/51.6	5.6	5.6	5.6	5.4/52.8	5.3/53.6
54.0		5.5/52.6	5.2	5.2	5.2	5.2
56.0			5.0	5.0	5.0	5.0
58.0			4.7	4.7	4.7	4.7
60.0			4.4	4.4	4.4	4.4
62.0			4.2	4.2	4.2	4.2
64.0			4.1/62.9	4.0	4.0	4.0
66.0					3.8	3.8
68.0					3.6	3.6
70.0					3.4	3.4
72.0					3.2	3.2
74.0					3.2/72.6	3.1/73.6

定格総荷重表

■60.95mタワー

(単位: t)

作業半径 (m)	タワージブ長さ 27.45m タワー角度 (°)								タワージブ長さ 30.50m タワー角度 (°)							
	90		80		70		60		90		80		70		60	
	2本掛	1本掛	2本掛	1本掛	2本掛	1本掛	2本掛	1本掛	2本掛	1本掛	2本掛	1本掛	2本掛	1本掛	2本掛	1本掛
10.0	25.0/10.8	13.5/11.3							24.1/11.6							
12.0	25.0	13.5							23.9	13.5/12.1						
14.0	24.2	13.5							23.0	13.5						
16.0	23.2	13.5							22.1	13.5						
18.0	22.2	13.5							21.2	13.5						
20.0	21.2	13.5							20.3	13.5						
22.0	20.2	13.5							19.4	13.5						
24.0	19.2	13.5	18.1/25.7						18.5	13.5						
26.0	17.9	13.5	17.9	13.5/26.4					17.6	13.5	16.9/27.0	13.5/27.6				
28.0	16.1	13.5	16.1	13.5					16.2	13.5	16.2	13.5				
30.0	14.4/28.7	13.5/29.7	14.6	13.5					14.6	13.5	14.6	13.5				
32.0			13.4	13.4					12.6/31.6	12.6	13.3	13.3				
34.0			12.3	12.3						12.6/32.6	12.2	12.2				
36.0			11.4	11.4							11.3	11.3				
38.0			10.6	10.6	9.9/39.9						10.4	10.4				
40.0			9.9/39.9	9.9	9.9	9.7/40.6					9.7	9.7	9.2/41.6			
42.0				9.6/40.9	9.2	9.2					9.1	9.1	9.1	8.9/42.4		
44.0					8.7	8.7					8.8/42.9	8.5/43.9	8.5	8.5		
46.0					8.2	8.2						8.0	8.0			
48.0					7.7	7.7						7.5	7.5			
50.0					7.3	7.3						7.1	7.1			
52.0					7.3/50.1	7.1/51.1	6.8/52.9					6.7	6.7			
54.0							6.6	6.7/53.7				6.5/53.0	6.3	6.2/55.0	6.0/55.9	
56.0							6.3	6.3						6.0	6.0	
58.0							6.0	6.0						5.7	5.7	
60.0							5.8/59.6	5.7						5.4	5.4	
62.0								4.0/60.6						5.2	5.2	
64.0														5.1/62.5	5.0/63.5	

作業半径 (m)	タワージブ長さ 33.50m タワー角度 (°)								タワージブ長さ 36.55m タワー角度 (°)							
	90		80		70		60		90		80		70		60	
	2本掛	1本掛	2本掛	1本掛	2本掛	1本掛	2本掛	1本掛	2本掛	1本掛	2本掛	1本掛	2本掛	1本掛	2本掛	1本掛
12.0	22.3/12.4	13.5/12.9							20.6/13.2	13.5/13.7						
14.0	21.7	13.5							20.3	13.5						
16.0	20.9	13.5							19.6	13.5						
18.0	20.1	13.5							18.9	13.5						
20.0	19.3	13.5							18.2	13.5						
22.0	18.5	13.5							17.5	13.5						
24.0	17.7	13.5							16.8	13.5						
26.0	16.9	13.5							16.1	13.5						
28.0	16.1	13.5	15.9/28.3	13.5/28.9					15.4	13.5	14.8/29.6					
30.0	14.8	13.5	14.8	13.5					14.7	13.5	14.7	13.5/30.2				
32.0	13.5	13.5	13.5	13.5					13.4	13.4	13.4	13.4				
34.0	12.3	12.3	12.3	12.3					12.2	12.2	12.2	12.2				
36.0	11.6/34.4	11.6/35.4	11.4	11.4					11.3	11.3	11.3	11.3				
38.0			10.5	10.5					10.2/37.3	10.2	10.4	10.4				
40.0			9.8	9.8							10.2/38.3	9.6	9.6			
42.0			9.1	9.1	8.7/43.4						9.0	9.0				
44.0			8.5	8.5	8.5	8.5/44.1					8.4	8.4	8.1/45.1	7.9/45.9		
46.0			8.0/45.8	8.0	8.0	8.0					7.8	7.8	7.8	7.8		
48.0				7.8/46.8	7.5	7.5					7.3	7.3	7.3	7.3		
50.0					7.1	7.1					7.2/48.8	6.9/49.8	6.9	6.9		
52.0					6.7	6.7						6.5	6.5			
54.0					6.3	6.3						6.1	6.1			
56.0					6.0	6.0	5.8/57.2					5.8	5.8			
58.0						5.9/57.0	5.7	5.7				5.5	5.5	5.3/59.3		
60.0							5.4	5.4				5.4/58.9	5.2/59.9	5.2	5.2/60.2	
62.0							5.2	5.2						4.9	4.9	
64.0							4.9	4.9						4.7	4.7	
66.0							4.8/65.4	4.7						4.4	4.4	
68.0								4.6/66.5						4.2	4.2	
70.0														4.2/68.4	4.1/69.4	

定格総荷重表

■60.95mタワー

(単位: t)

作業半径 (m)	タワージブ長さ 39.60m タワー角度 (°)								タワージブ長さ 42.65m タワー角度 (°)							
	90		80		70		60		90		80		70			
	2本掛	1本掛	2本掛	1本掛	2本掛	1本掛	2本掛	1本掛	2本掛	1本掛	2本掛	1本掛	2本掛	1本掛		
14.0	19.0	13.5/14.5							17.5/14.8	13.5/15.3						
16.0	18.4	13.5							17.1	13.5						
18.0	17.8	13.5							16.6	13.5						
20.0	17.2	13.5							16.1	13.5						
22.0	16.6	13.5							15.6	13.5						
24.0	16.0	13.5							15.1	13.5						
26.0	15.4	13.5							14.5	13.5						
28.0	14.8	13.5							14.0	13.5						
30.0	14.2	13.5	13.8/30.9	13.5/31.5					13.5	13.5						
32.0	13.3	13.3	13.3	13.3					13.0	13.0	12.9/32.2	12.6/32.8				
34.0	12.2	12.2	12.2	12.2					12.1	12.1	12.1	12.1				
36.0	11.2	11.2	11.2	11.2					11.1	11.1	11.1	11.1				
38.0	10.3	10.3	10.3	10.3					10.2	10.2	10.2	10.2				
40.0	9.4	9.4	9.6	9.6					9.4	9.4	9.4	9.4				
42.0	9.0/40.2	9.0/41.2	8.9	8.9					8.7	8.7	8.7	8.7				
44.0			8.3	8.3					8.2/43.0	8.1	8.1	8.1				
46.0			7.8	7.8	7.6/46.9	7.4/47.6					7.6	7.6				
48.0			7.3	7.3	7.3	7.3					7.1	7.1	6.9/48.6	6.8/49.4		
50.0			6.8	6.8	6.8	6.8					6.6	6.6	6.6	6.6		
52.0			6.5/51.7	6.4	6.4	6.4					6.2	6.2	6.2	6.2		
54.0				6.3/52.7	6.1	6.1					5.8	5.8	5.8	5.8		
56.0					5.7	5.7					5.7/54.6	5.6/55.7	5.5	5.5		
58.0					5.4	5.4							5.2	5.2		
60.0					5.1	5.1	4.9/61.5						4.9	4.9		
62.0						4.9	4.9	4.8/62.3					4.6	4.6		
64.0						4.7/62.9	4.6	4.6					4.4	4.4		
66.0						4.4	4.4						4.3/64.8	4.1/65.8		
68.0						4.2	4.2									
70.0						3.9	3.9									
72.0						3.8/71.3	3.8									
74.0							3.7/72.3									

作業半径 (m)	タワージブ長さ 45.70m タワー角度 (°)								タワージブ長さ 48.75m タワー角度 (°)							
	90		80		70		60		90		80		70			
	2本掛	1本掛	2本掛	1本掛	2本掛	1本掛	2本掛	1本掛	2本掛	1本掛	2本掛	1本掛	2本掛	1本掛		
14.0	16.1/15.6								14.9/16.4	13.5/16.9						
16.0	16.0	13.5/16.1							14.5	13.5						
18.0	15.5	13.5							14.1	13.5						
20.0	15.1	13.5							13.7	13.5						
22.0	14.7	13.5							13.3	13.3						
24.0	14.2	13.5							12.8	12.8						
26.0	13.8	13.5							12.4	12.4						
28.0	13.3	13.3							12.0	12.0						
30.0	12.9	12.9							11.6	11.6						
32.0	12.5	12.5	12.1/33.5						11.2	11.2	10.9/34.7	10.7/35.4				
34.0	12.0	12.0	12.0	12.0/34.1					10.5	10.5	10.5	10.5				
36.0	11.1	11.1	11.1	11.1					9.7	9.7	9.7	9.7				
3																

定格総荷重表

■60.95mタワー

(単位:t)

作業半径 (m)	タワージブ長さ 51.80m タワー角度 (°)					
	90		80		70	
	2本掛	1本掛	2本掛	1本掛	2本掛	1本掛
16.0	13.6/17.1	13.5/17.6				
18.0	13.4	13.4				
20.0	13.0	13.0				
22.0	12.6	12.6				
24.0	12.2	12.2				
26.0	11.8	11.8				
28.0	11.4	11.4				
30.0	11.0	11.0				
32.0	10.6	10.6				
34.0	10.0	10.0				
36.0	9.3	9.3	9.3	9.0/36.7		
38.0	8.6	8.6	8.6	8.6		
40.0	8.1	8.1	8.1	8.1		
42.0	7.5	7.5	7.5	7.5		
44.0	7.1	7.1	7.1	7.1		
46.0	6.6	6.6	6.6	6.6		
48.0	6.2	6.2	6.2	6.2		
50.0	5.9	5.9	5.9	5.9		
52.0	5.6/51.6	5.5	5.5	5.5	5.2/53.9	
54.0		5.4/52.6	5.2	5.2	5.2	5.1/54.6
56.0			4.9	4.9	4.9	4.9
58.0			4.6	4.6	4.6	4.6
60.0			4.4	4.4	4.4	4.4
62.0			4.1	4.1	4.1	4.1
64.0			4.0/63.5	3.9	3.9	3.9
66.0				3.9/64.5	3.7	3.7
68.0					3.5	3.5
70.0					3.3	3.3
72.0					3.2	3.2
74.0					3.0/73.6	3.0
76.0						2.9/74.7